

geomagic®

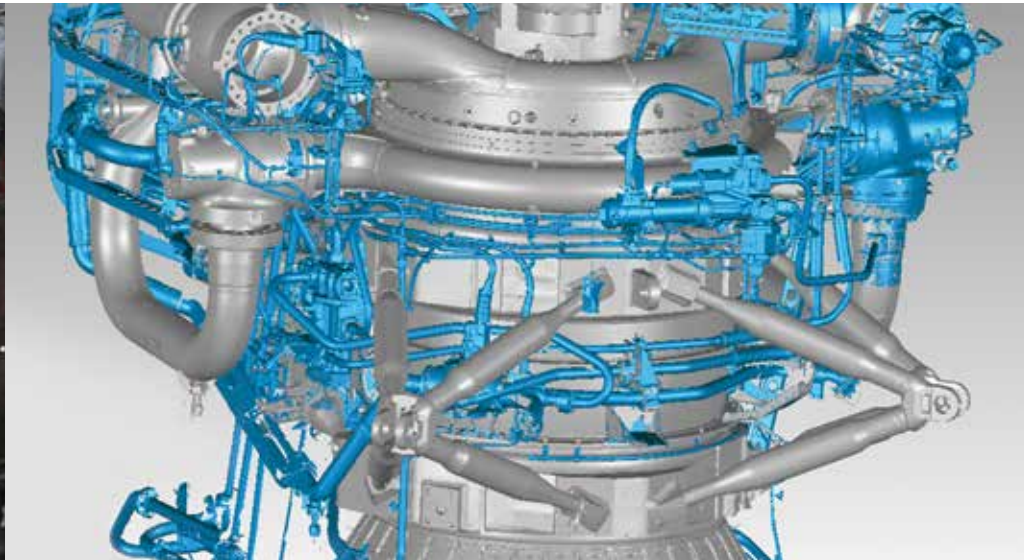


geomagic
studio®

Die ultimative Lösung zur
3D-Scanverarbeitung

Die ultimative Lösung zur 3D-Scanverarbeitung

Geomagic Studio® ist eine Komplettlösung zur Überführung von 3D-Scandaten in präzise Flächen-, Polygon- und native CAD-Modelle.



Fallstudien

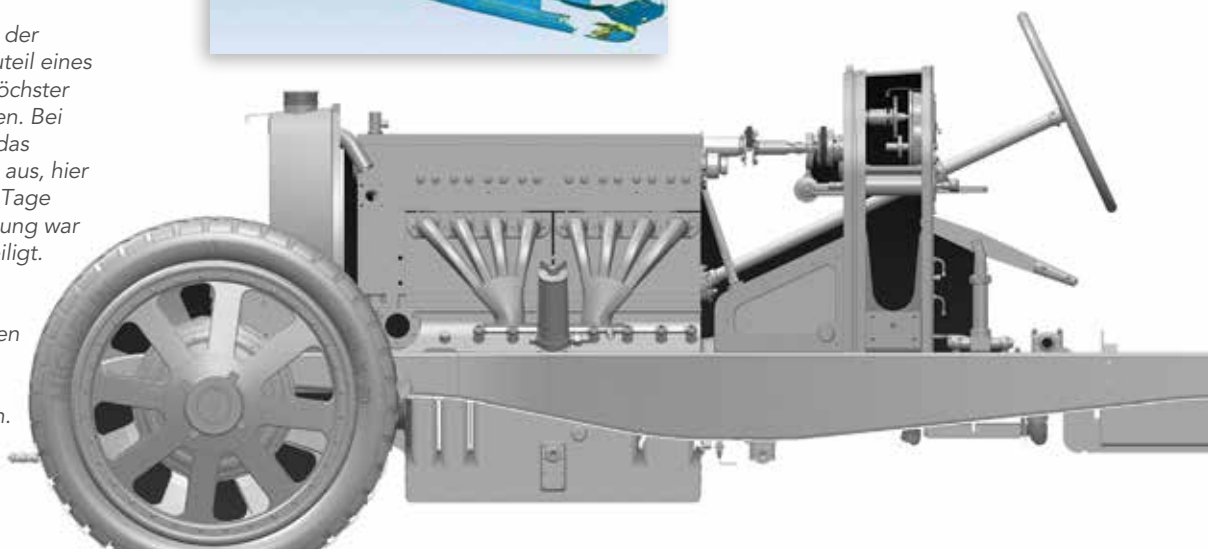
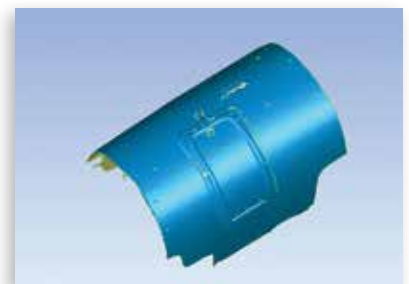
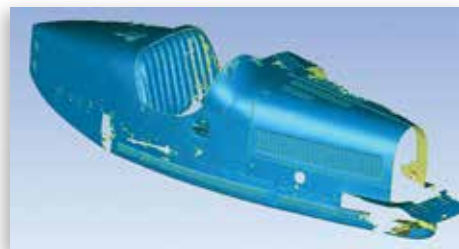
Konsumgüterfertigung

Ein Hersteller von Handy-Zubehör hatte seine Scanaufträge bisher extern vergeben, nutzt jetzt jedoch Geomagic Studio, um die Flächenrückführung in seine interne Entwicklung einzugliedern. Diese Maßnahme gehört zu einer Kampagne, die Produktentwicklungszeit ohne Kompromisse bei der Qualität zu verkürzen. Durch den Einsatz von Geomagic Studio und dem 3D-Scannen in eigenen Unternehmen gelang es dem Hersteller, seine Entwürfe besser geheim zu halten, genaue Flächen an CAD-Programme zu exportieren sowie die Scan- und Bearbeitungszeit um geschätzte 50% zu verkürzen.

Militär

Eine Militäreinheit stand vor der Aufgabe, ein gerissenes Bauteil eines Kampfjets schnell und mit höchster Genauigkeit instand zu setzen. Bei einem ähnlichen Vorfall fiel das Fluggerät für sechs Wochen aus, hier konnte die Zeit auf ein paar Tage verkürzt werden. An der Lösung war auch Geomagic Studio beteiligt. Die Techniker waren damit in der Lage, eine exakte 3D-Nachbildung der defekten Teile herzustellen, die dann nachbearbeitet und am Fluggerät eingebaut wurden.

Für Hersteller aller Industrien liefert Geomagic Studio in Form einer intelligenten, benutzerfreundlichen Anwendung die branchenweit leistungsstärksten Funktionen für die Punktwolkenbearbeitung, die Polygonbearbeitung und die fortschrittlichste Flächenmodellierung. Die präzisen 3D-Datenverarbeitungsfunktionen von Geomagic Studio versetzen Benutzer in Verbindung mit einzigartigen Automatisierungswerkzeugen in die Lage, hochwertige Modelle deutlich schneller zu erstellen. Außerdem wird die Anzahl kostspieliger Arbeitsstunden reduziert. In den Bereichen Flächenrückführung, Produktentwicklung, Rapid-Prototyping, Analyse und CAD-Export ist Geomagic Studio das ultimative 3D-Designwerkzeug.

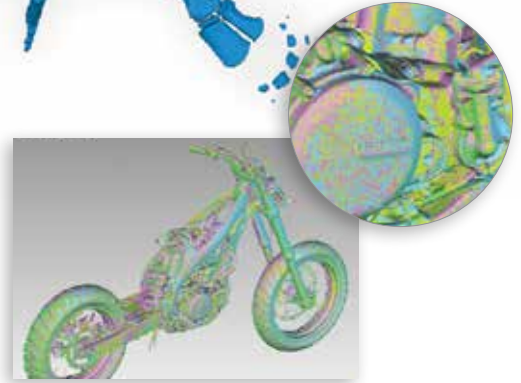




Funktionen

Dank der großen Anzahl der Funktionen zur Punktwolken- und Polygonbearbeitung sowie der leistungsstarken Flächenmodellierungswerkzeuge von Geomagic Studio lassen sich hochwertige 3D-Modelle schneller erstellen. Außerdem ist Geomagic Studio in der Lage, das beabsichtigte Design aus beliebigen Formen zu erfassen, und kann parametrische Modelle in verschiedene externe CAD-Pakete überführen. Die neueste Version von Geomagic Studio umfasst auch neue Möglichkeiten des Plattformzugangs für umfassendere Anpassungsoptionen.

- Unterstützung einer großen Anzahl von berührungslosen und konventionellen Digitalisierungsvorrichtungen
- Automatisierte Bereinigung von Punktwolken, Netzanalyse und -reparatur, Werkzeuge zum Vermaschen, Flächenfunktionen und vieles mehr
- Auf schnelle Datenverarbeitung und den effektiven Umgang mit großen, dichteren Punktwolken optimiert
- Vereinfachtes 3D-Weltkoordinatensystem zur einfachen Ausrichtung der Daten
- Anpassung der Abläufe zur Punktwolkenverarbeitung durch
- Python-Skriptingumgebung
- Integrierte Befehlszeilenversion der Software Beseitigung des Computing-Overhead einer grafischen Benutzeroberfläche, hierdurch Zeit- und Speicherersparnis
- Export von qualitativ hochwertigen 3D-Daten in alle gängigen, neutralen Polygon- und NURBS-Formate
- Großer Umfang an Hardware-Plugins und unterstützten Dateiformaten – d. h. STL, OBJ, VRML, DXF, PLY und 3DS – ohne Aufpreis im Lieferumfang enthalten
- Direkter Export von Verlauf-basierten Modellen für die wichtigsten mechanischen CAD-Pakete – Autodesk® Inventor®, CREO® Elements/Pro™, CATIA® und SolidWorks® (optional)
- Nahtloser Export in SpaceClaim® Engineer-CAD-Direktmodellierung per Mausclick



Primäre Branchen

- Luft- und Raumfahrt
- Schwermaschinen
- Medizintechnik
- Elektronik
- Werkzeug- und Formenbau
- Konsumgüter
- Fertigung

Image above: 4-year-old whale (SSSC-2011008). SSSC-2011008 was recovered, processed and scanned under NOAA Fisheries MMHSRP Permit 932-1905.

Capture, modify and manufacture using 3D content

SCANNEN

Erfasse Istdaten von Produkten mit Scanner oder Taster



PROZESS

Exakte Kopie der Wirklichkeit als 3D Modell aus Scandaten



DRUCKEN

Export zu 3D Druckern, CNC Fräsen oder anderen Kunden



Capture, modify and output to CAD

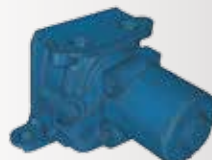
SCANNEN

Erfasse Istdaten von Produkten mit Scanner oder Taster



NETZ

Automatische Netzerstellung



CAD

Export von 3D Modell in Historie basierende CAD Plattformen



Capture, create and prepare for analysis

SCANNEN

Erfasse Istdaten von Produkten mit Scanner oder Taster



OBERFLÄCHE

Erstellung von Flächenmodellen zur Nutzung in nachgelagerten Prozessen



ANALYSIS

Nutzung der Daten direkt in FEA, CFD und Simulationsumgebungen



FUNKTIONSBEREICH	geomagic [®] spark™	geomagic [®] studio®
Über Add-ins direkt in das Produkt scannen	●	●
Punkte importieren (.asc, .txt, .ac usw.)	●	●
Netz importieren (.stl, .obj usw.)	●	●
Import nativer CAD-Formate	●	
Grundlegende Punktbearbeitung (Löschen, Messen, Rauschen verringern)	●	●
Erweiterte Punktbearbeitung (Punkte hinzufügen, Punkt-Löcher füllen, Versetzen)		●
Grundlegende Netzbearbeitung (Löschen, Löcher füllen, Trimmen, Netz-Doktor)	●	●
Erweiterte Polygonbearbeitung (Sandpapier, Vereinfachung, Modellierung, Offsets)		●
Intelligente Auswahl für Netze (NEU)	●	
Intelligente Extraktion von Oberflächen, Körpern, Skizzen aus dem Polygonnetz	●	●
Vollständiger Werkzeugsatz für Skizzierung und Körpermodellierung	●	
Analyse von Abweichungen zwischen Polygonnetz und Körpermodell	●	●
Genauere Flächenrückführung (einschließlich automatischer Oberflächenerstellung)		●
Parameteraustausch mit CAD		●
Erstellung von 2D-Konstruktionszeichnungen	●	
Erzeugung von 3D-PDF-Dateien	●	●
Erstellung und Verwaltung von Montagekontexten	●	
Support für Zusatzmodule von über 100 Drittanbietern (Rendering, CAE, Animation, usw.)	●	

ÜBER UNS

Geomagic ist ein global agierendes Unternehmen, das sich mit der Entwicklung und Anwendung der 3D-Technologie zum Nutzen der gesamten Menschheit befasst. Die Scan- und Konstruktionssoftware von Geomagic bieten Lösungen zum Erfassen und Modellieren von 3D-Inhalten aus physischen Objekten, zum organischen Gestalten komplexer Formen und zur Vorbereitung von Produkten zur Fertigung. Weiterhin produziert das Unternehmen leistungsfähige 3D-Mess- und Prüfsoftware, mit der sich die Maßhaltigkeit in der Messtechnik und Qualitätssicherung überprüfen lässt. Die haptischen Geräte der Serie Sensable Phantom von Geomagic simulieren den Tastsinn in der digitalen Umgebung.

ENGINEERING MIT HOHER QUALITÄT

- Die Präzision der Softwareprodukte von Geomagic ist durch internationale
- Organisationen zertifiziert

WELTWEITER ETABLIERTER BETRIEB

- Wichtige Firmensitze in den USA, Europa und China
- Geomagic-Teams in 10 Ländern

UMFASSENDE SUPPORT FÜR ALLE UNSERE SOFTWAREKUNDEN

- Website für kostenlosen technischen Support mit Informationen aus unserer Wissensdatenbank in 2 Sprachen, kostenlosen Tutorialvideos, Daten, Anweisungen und Anleitungen
- Telefonischer technischer Support in mehreren Sprachen (nur für Kunden mit Wartungsvereinbarung)

WELTKLASSE SCHULUNGEN ZU ALLEN GEOMAGIC-PRODUKTEN

- Weltweite Schulungskurse in mehreren Sprachen



Image credits: Shape Fidelity, Stuart Brown and 3D Engineers (page 2), Idaho Visualization Laboratory (page 3)

KONTAKTIEREN SIE UNS

geomagic[®]
the magic of making it simple™
www.geomagic.com

Geomagic GmbH

Schöttlestrasse 34C, 70597 Stuttgart,
Germany +49 (0) 711 71 91 7887
Regional Offices: Americas, Europe, Asia

Geomagic Worldwide Headquarters

430 Davis Drive, Morrisville, NC 27560 USA
+1 800 691 1839 + 1 919 474 0122
Regional Offices: Americas, Europe, Asia

KONTAKTIEREN SIE IHREN RESELLER